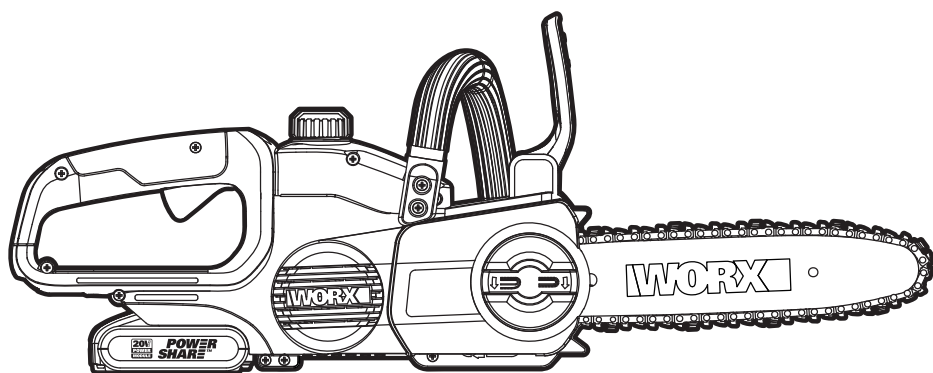


WORX®



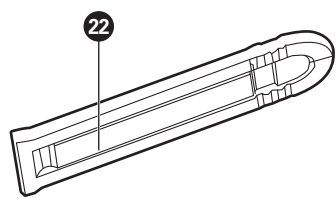
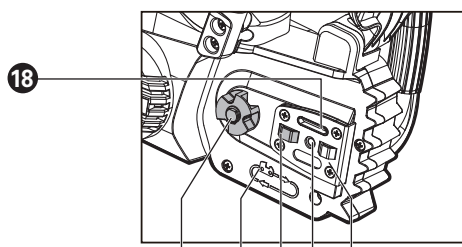
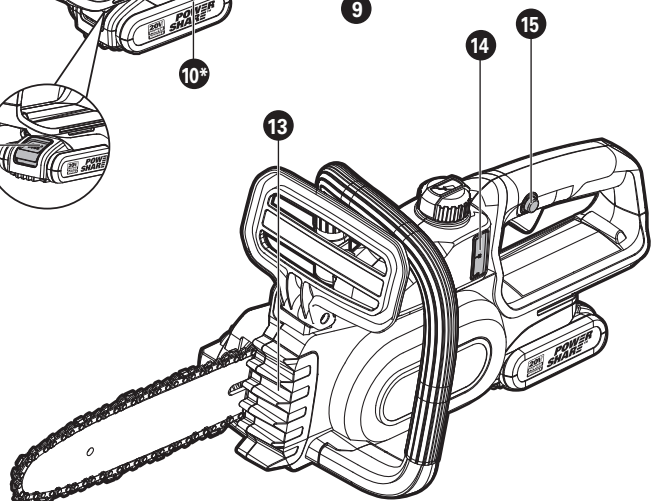
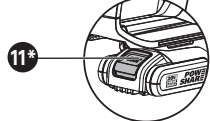
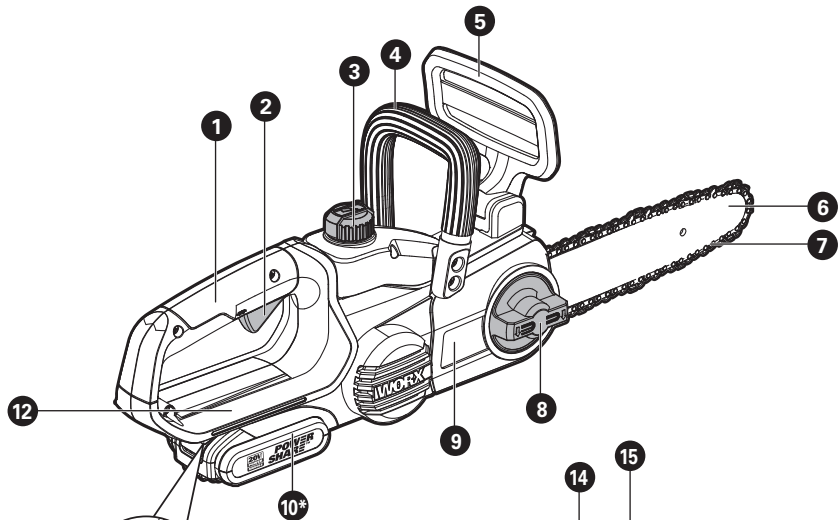
Cordless Chain Saw

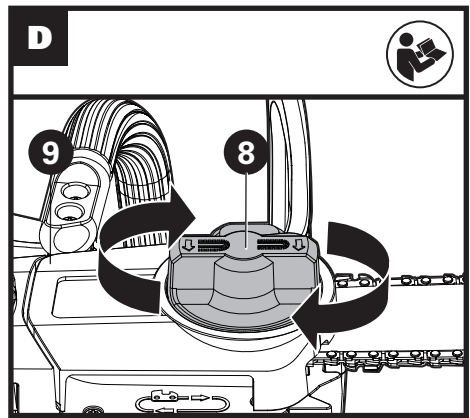
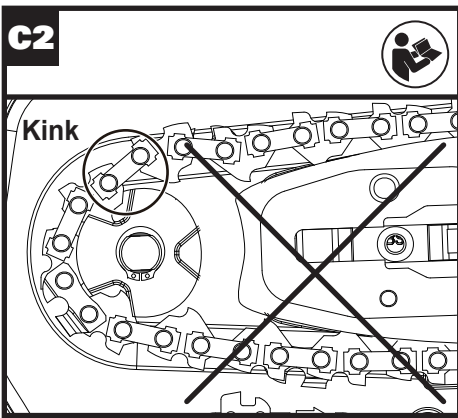
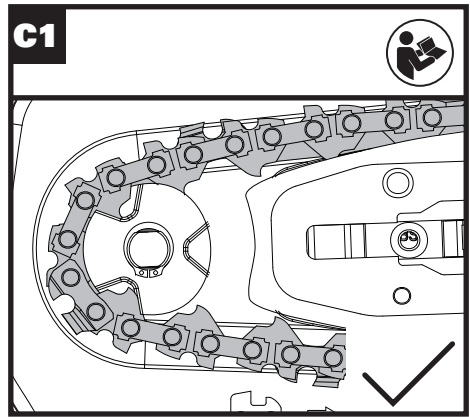
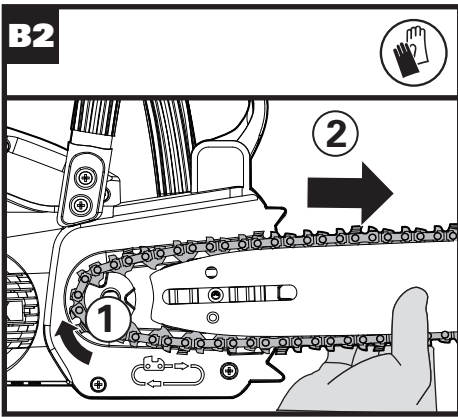
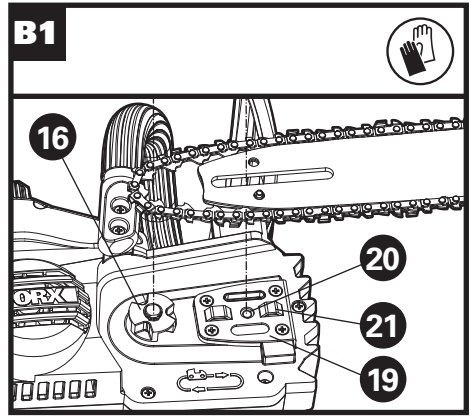
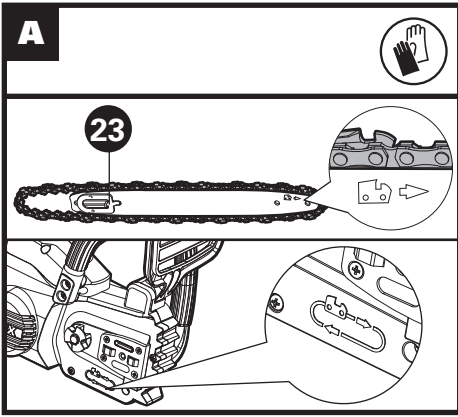
EN P07

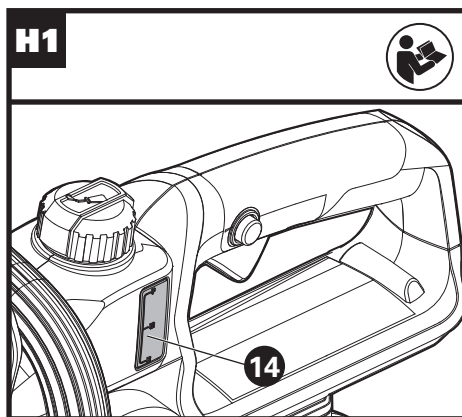
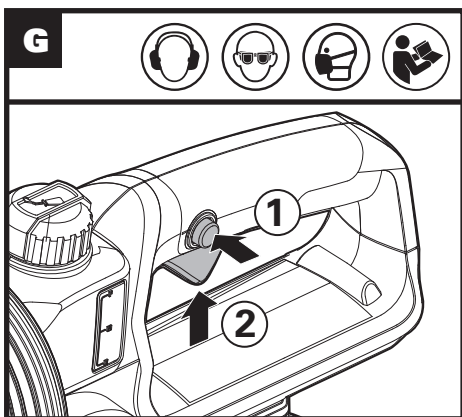
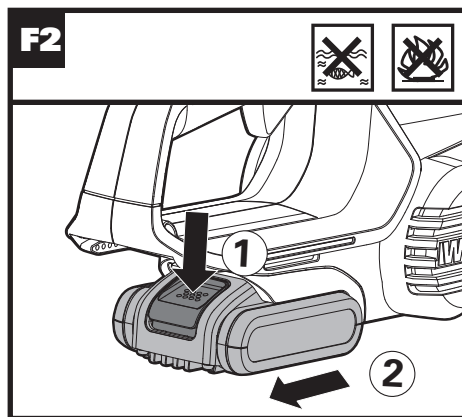
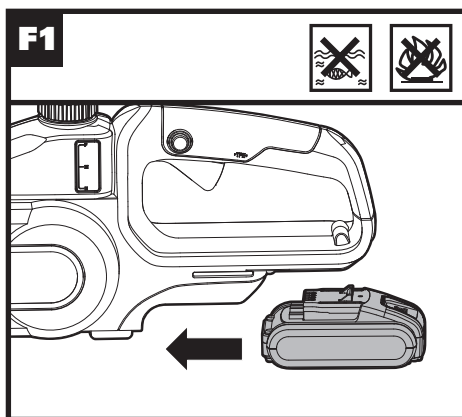
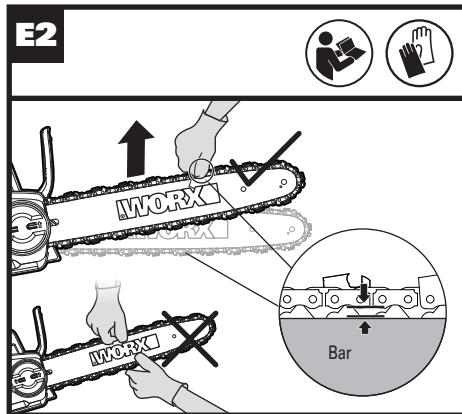
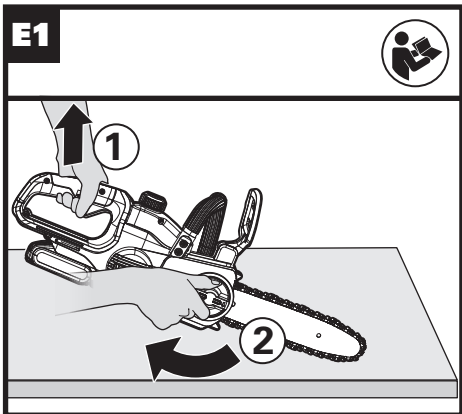
Аккумуляторная цепная пила

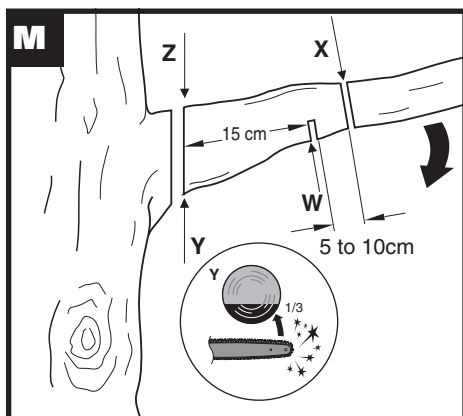
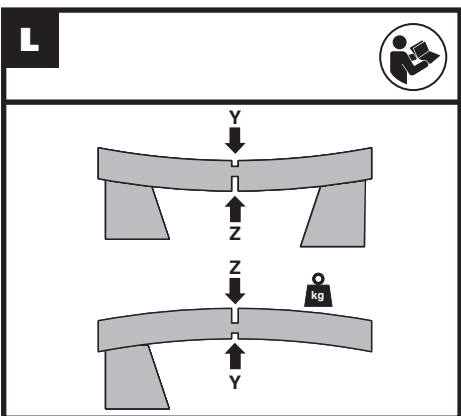
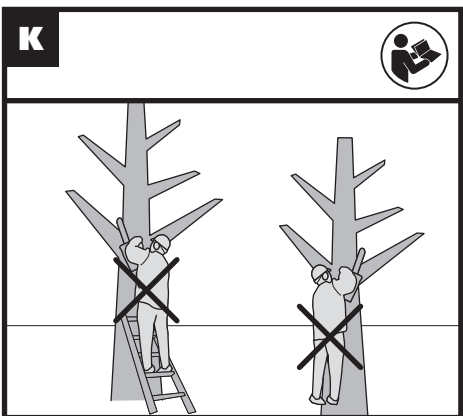
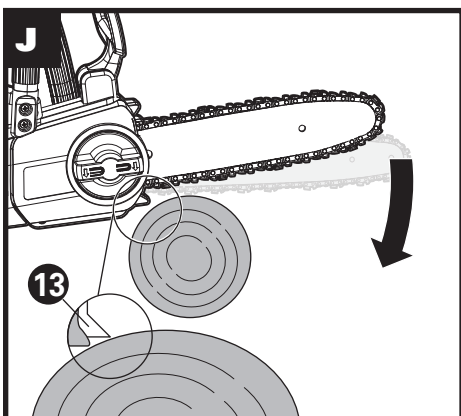
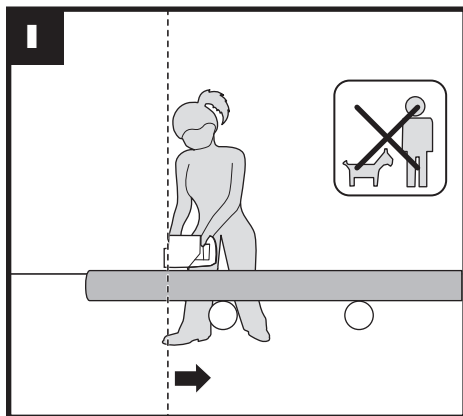
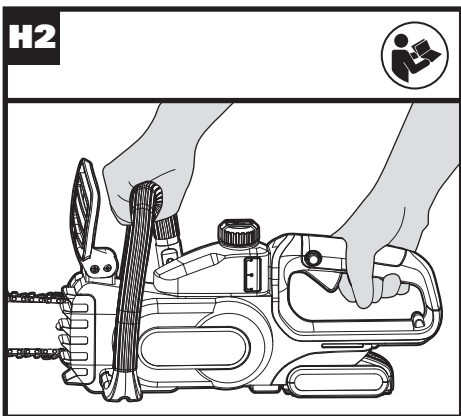
RU P17

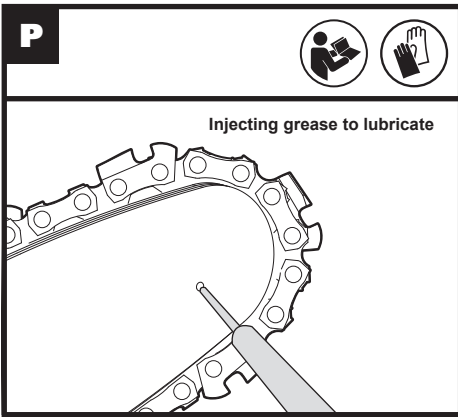
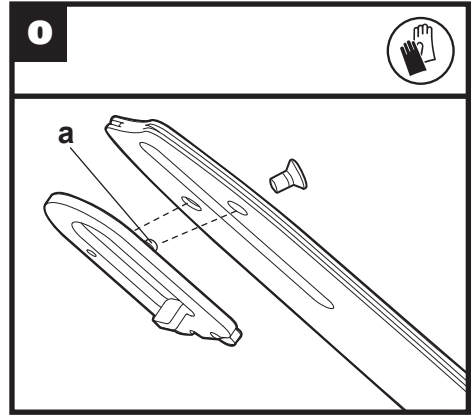
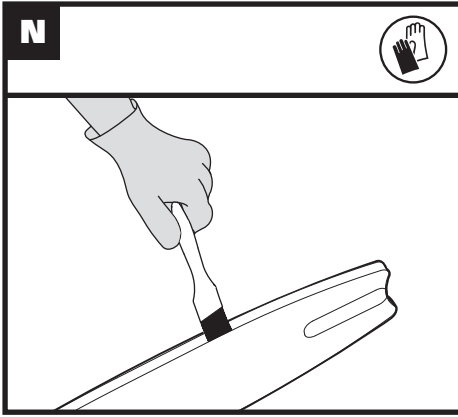
WP340E











БЕЗОПАСНОСТЬ ИЗДЕЛИЯ ОБЩИЕ ПРЕДОСТЕРЕЖЕНИЯ ПО ТЕХНИКЕ БЕЗОПАСНОСТИ ПРИ РАБОТЕ С ЭЛЕКТРОИНСТРУМЕНТОМ



ПРЕДОСТЕРЕЖЕНИЕ Внимательно ознакомьтесь со всеми

предупреждениями по технике безопасности, инструкциями, рисунками и спецификациями, прилагаемыми к этому электроинструменту. Невыполнение всех нижеприведенных инструкций и рекомендаций может привести к поражению электрическим током, пожару и/или серьезным травмам.

СОХРАНИТЕ ВСЕ ИНСТРУКЦИИ И ПРЕДОСТЕРЕЖЕНИЯ ДЛЯ ДАЛЬНЕЙШЕГО ИСПОЛЬЗОВАНИЯ.

Термин "электроинструмент" в предупреждениях относится к вашему электроинструменту с питанием от сети (шнур) или к электроинструменту с батарейным питанием (беспроводной).

1) БЕЗОПАСНОСТЬ РАБОЧЕЙ ЗОНЫ

a) Держите рабочую зону чистой и хорошо освещенной. Загроможденные или затемненные зоны предрасполагают к несчастным случаям.

b) Не используйте электроинструменты во взрывоопасных средах, например, в присутствии легковоспламеняющихся жидкостей, газов или пыли.

Электроинструменты создают искры, которые могут воспламенить пыль или пары.

c) Держите детей и прохожих в стороне во время работы с электроинструментом.

Отвлекающие факторы могут привести к потере контроля над инструментом.

2) ЭЛЕКТРОБЕЗОПАСНОСТЬ

a) Вилки с электроинструментом должны соответствовать розетке. Никогда не изменяйте штепсель каким-либо образом. Запрещается использовать любые переходники с заземленными электроинструментами. Не модифицированные вилки и соответствующие розетки уменьшают риск поражения электрическим током.

b) Избегайте контакта тела с заземленными поверхностями, такими как трубы, радиаторы, плиты и холодильники. Существует повышенный риск поражения электрическим током, если ваше тело заземлено.

c) Не подвергайте электроинструмент воздействию дождя или влажности. Вода, попадающая в электроинструмент, повысит риск поражения электрическим током.

d) Запрещается применять шнур не по назначению. Никогда не используйте

шнур для переноски, вытягивания или отсоединения электроинструмента. Держите шнур вдали от тепла, масла, острых краев или движущихся частей. Поврежденные или запутанные шнуры повышают риск поражения электрическим током.

e) При работе с электроинструментом на открытом воздухе используйте удлинитель, предназначенный для использования на открытом воздухе. Использование шнура, подходящего для использования на открытом воздухе, снижает риск поражения электрическим током.

f) Если работа электроинструмента во влажном месте неизбежна, используйте устройство защитного отключения. Использование УЗО снижает риск поражения электрическим током.

3) ЛИЧНАЯ БЕЗОПАСНОСТЬ

a) Будьте внимательны, следите за тем, что вы делаете, и используйте здоровым смыслом при работе с электроинструментом. Не используйте электроинструмент во время усталости или под воздействием наркотиков, алкоголя или медикаментов. Невнимательность при работе электроинструмента может привести к серьезной травме.

b) Используйте средства индивидуальной защиты. Всегда надевайте защитные очки. Защитное оборудование, такое как пылезащитная маска, нескользящая защитная обувь, каски или защита слуха, используемые для соответствующих условий, уменьшают риск возникновения травм.

c) Предотвращение непреднамеренного запуска. Перед подключением к источнику питания и / или батарейному блоку убедитесь, что переключатель находится в положении "выключено". Перенос электроинструментов с пальцем на выключателе или зарядка включенных электроинструментов приводит к несчастным случаям.

d) Перед включением электроинструмента уберите любые посторонние гаечные ключи. Ключ, прикрепленный к вращающейся части электроинструмента, может стать причиной травмы.

e) Не наклоняйтесь. Постоянно сохраняйте равновесие. Это позволяет лучше контролировать электроинструмент в неожиданных ситуациях.

f) Одевайтесь должным образом. Не надевайте свободную одежду или украшения. Держите волосы, одежду и перчатки вдали от движущихся частей. Свободная одежда, ювелирные изделия или длинные волосы могут быть зацеплены движущимися частями.

g) Если устройства оборудованы соединением для удаления пыли и подключения коллекторов, убедитесь, что такое оборудование подключено и используется должным образом. Использование

пылеулавливателей может уменьшить опасность, связанную с пылью.

- h) Не позволяйте опыту, полученному при частом использовании инструментов, расслабиться и игнорировать принципы безопасной работы с инструментами.** Неосторожное действие может привести к серьезной травме в течение доли секунды.
- 4) ИСПОЛЬЗОВАНИЕ ЭЛЕКТРОИНСТРУМЕНТА И УХОД ЗА НИМ**
- a) Запрещается избыточно загружать электроинструмент. Используйте подходящий электроинструмент для вашей работы.** Правильно подобранный электроинструмент сделает работу, для которой он был разработан, лучше и безопаснее.
- b) Не используйте электроинструмент, если выключатель не работает.** Любой электроинструмент, который не может управляться с помощью переключателя, опасен и должен быть отремонтирован.
- c) Перед выполнением любых регулировок, заменой принадлежностей или хранением электроинструмента отсоедините штекер от источника питания и / или аккумуляторной батареи от электроинструмента.** Такие предупредительные меры безопасности уменьшают риск случайного запуска электроинструмента.
- d) Храните электроинструменты в недоступном для детей месте и не позволяйте лицам, незнакомым с электроинструментом или с этой инструкцией, работать с ним.** Инструменты опасны в руках необученных пользователей.
- e) Обслуживайте электроинструменты. Проверьте несоосность движущихся частей, поломку деталей и любые другие состояния, которые могут повлиять на работу электроинструмента. В случае повреждения отремонтируйте электроинструмент перед использованием.** Многие несчастные случаи связаны с плохим обслуживанием электроинструментов.
- f) Поддерживайте заточку и чистоту режущих инструментов.** Правильно обслуживаемые режущие инструменты с острыми режущими кромками легче контролировать, и снижается вероятность их деформации.
- g) Используйте электроинструмент, принадлежности и т. д. в соответствии с этими инструкциями, с учетом условий выполняемой работы.** Использование электроинструмента для операций, отличающихся от предназначенного использования, может привести к опасной ситуации.
- h) Следите, чтобы руки и захватные поверхности были сухими, чистыми и свободными от смазочного масла и консистентной смазки.** Скользкие ладони и захватные поверхности не позволят безопасно

обращаться с инструментом и контролировать его в непредвиденных ситуациях.

- 5) ИСПОЛЬЗОВАНИЕ И ОБСЛУЖИВАНИЕ АККУМУЛЯТОРНЫХ ИНСТРУМЕНТОВ**
- a) Для зарядки используйте только зарядное устройство, указанное изготовителем.** Зарядное устройство, которое подходит для одного типа аккумуляторов, может представлять опасность возгорания при использовании с другим типом аккумуляторов.
- b) Используйте электроинструменты только со специально предназначенными аккумуляторами.** Использование любого другого типа аккумуляторов может стать причиной травм и пожара.
- c) Когда аккумулятор не используется, храните его подальше от других металлических предметов, например, скрепок, монет, ключей, гвоздей, винтов или других небольших металлических предметов, которые могут привести к замыканию клемм.** Замыкание клемм аккумулятора может стать причиной ожогов или пожара.
- d) В неблагоприятных условиях из аккумулятора может вытекать жидкость; избегайте контакта с этой жидкостью.** Если контакт все же произошел, промойте пострадавшее место водой. Если жидкость попала в глаза, немедленно обратитесь за медицинской помощью. Жидкость, вытекающая из аккумулятора, может вызвать раздражение или ожоги.
- e) Не используйте аккумулятор или инструмент в случае их повреждения или изменения.** Поврежденные или измененные аккумуляторы могут вести себя непредсказуемо, что может стать причиной пожара, взрыва или опасности получения травмы.
- f) Не подвергайте аккумулятор или инструмент воздействию огня или избыточной температуры.** Воздействие огня или температуры выше 130°C может стать причиной взрыва.
- g) Выполняйте все инструкции по зарядке и не заряжайте аккумулятор или инструмент вне пределов диапазона температур, указанных в инструкциях.** Неправильная зарядка или зарядка при температурах, которые выходят за пределы указанного диапазона, может повредить аккумулятор и увеличить опасность пожара.
- 6) ОБСЛУЖИВАНИЕ**
- a) Обслуживайте свой инструмент только с помощью квалифицированного специалиста по ремонту, используя только идентичные запасные части.** Это обеспечит поддержание безопасности электроинструмента.
- b) Никогда не обслуживайте поврежденные аккумуляторы.** Обслуживание аккумуляторов должно выполняться только изготовителем или авторизованными сервисными провайдерами.

- 1) Общие предупреждение о соблюдении техники безопасности при работе с цепной пилой:**
- a) Держитесь подальше от движущейся цепи работающей пилы. Перед запуском пилы обязательно убедитесь в отсутствии контакта пильной цепи с какими-либо предметами.** Потеря внимания на короткое мгновение во время работы с цепной пилой может привести к захвату одежды или какой-либо части тела пильной цепью.
- b) Всегда держите цепную пилу правой рукой за заднюю рукоятку, а левой рукой – за переднюю.** Удержание цепной пилы в другом рабочем положении рук резко повышает опасность травмирования и поэтому недопустимо.
- c) Обязательно держите электроинструмент только за изолированные ручки, поскольку пильная цепь может задеть скрытую электропроводку.** Контакт пильной цепи с находящейся под напряжением проводкой может заряжать металлические части электроинструмента и приводить к удару электрическим током.
- d) Обязательно надевайте защитные очки и средства защиты органов слуха.** Рекомендуется также использовать средства индивидуальной защиты для головы, рук и ног. Подходящая защитная одежда и обувь снижает опасность травмирования вылетающими стружками и при случайном контакте с движущейся пильной цепью.
- e) Не эксплуатируйте цепную пилу, находясь на дереве, на лестнице, на крыше или на любой неустойчивой опоре.** Работа цепной пилой на дереве связана с высокой опасностью травмирования.
- f) Всегда следите за правильной стойкой и используйте цепную пилу только при стойке на прочном, безопасном и ровном грунте.** Скользкое или нестабильное основание, напр., на лестнице, может привести к потере равновесия и, как следствие, к потере контроля над цепной пилой.
- g) При обрезании напряженных ветвей обязательно считайтесь с возможностью их неожиданного отпружинивания.** При освобождении механического напряжения древесных волокон выпрямляющиеся напряженные ветки могут попасть в работающего и/или привести к потере контроля над цепной пилой.
- h) Будьте особенно осторожны при обрезании подлеска и молодых деревьев.** Тонкий срезаемый материал, захваченный пильной цепью, может нанести неожиданный удар или вывести из состояния равновесия.
- i) Переносите цепную пилу только в выключенном состоянии, держа ее за переднюю рукоятку так, чтобы пильная цепь всегда смотрела в сторону от Вашего корпуса тела.** При транспортировке или хранении цепной пилы всегда надевайте на нее защитный кожух. Внимательное обращение с цепной пилой резко снижает вероятность случайного контакта с движущейся пильной цепью.
- j) Тщательно выполняйте все указания по смазке и натяжению цепи и своевременно заменяйте принадлежности.** Неправильно или недостаточно хорошо натянутая или несмазанная цепь существенно повышает опасность появления рывков или отдачи инструмента.
- k) Используйте инструмент только для распилки древесины. Не используйте цепную пилу для выполнения работ, не предусмотренных в инструкции по эксплуатации. Пример: не используйте цепную пилу для распилки пластмасс, каменной кладки или недревесных строительных материалов.** Применение цепной пилы для выполнения работ не по прямому назначению может привести к чрезвычайно опасным ситуациям.
- l) Не пытайтесь повалить дерево до тех пор, пока не оцените все риски и не найдете способы их избежать.** При валке дерева оператор или посторонние лица могут получить серьезные травмы.
- m) При очистке застрявшего материала, хранения или обслуживания цепной пилы следуйте всем инструкциям. Убедитесь, что выключатель выключен, а аккумуляторная батарея демонтирована.** Неожиданное срабатывание цепной пилы при очистке застрявшего материала или обслуживании может привести к серьезным травмам.
- n) Начинаящему пользователю рекомендуется, как минимум, попрактиковаться в распилке бревен на козлах или подставке.**
- o) Рекомендуется выполнять заточку и техническое обслуживание пильной цепи в авторизованных сервисных центрах.**

2) Причины и возможность исключения отдачи пилы:

Отдача может возникнуть при контакте острой направляющей шины с каким-либо предметом или при изгибе древесины, приводящем к захвату пильной цепи в пропиле.

Прикасание острой шины к постороннему предмету может привести в ряде случаев к неожиданному и направленному назад отскоку, при котором направляющая шина откидывается вверх в направлении оператора.

Зажатие верхнего края направляющей шины пильной цепи может привести к быстрому отскоку шины в направлении оператора.

Каждая такая реакция может привести к потере контроля над пилой и тяжелой травме. Не полагайтесь только на встроенные в пиле предохранительные устройства обеспечения безопасности. Пользователи цепной пилы должны принять все возможные меры предосторожности для обеспечения безопасной

работы.

Рикошет является следствием ошибочного или неправильного использования электроинструмента. Последнее можно предотвратить подходящими мерами предосторожности, описанными далее:

- a) **Крепко держите пилу двумя руками, при этом пальцы должны хорошо охватывать рукоятки цепной пилы. Занимайте такое положение и всегда держите руки так, чтобы при необходимости надежно противостоять силам отдачи.** При принятии надлежащих мер предосторожности оператор может совладать с усилиями отдачи. Никогда не выпускайте из рук включенную цепную пилу.
- b) **Избегайте непригодных для работы положений корпуса и не пилите на уровне выше плеч.** Это позволит исключить случайные прикасания острой шины к окружающим предметам и обеспечить лучший контроль за цепной пилой в непредвиденных ситуациях.
- c) **Всегда используйте только предписанные изготовителем запасные шины и пильные цепи.** Использование непригодных шин и пильных цепей может привести к разрывам цепи или отдаче.
- d) **Выполняйте указания изготовителя при заточке и выполнении технического обслуживания пильной цепи.** Слишком низко установленные ограничители глубины повышают возможность отдачи.

- d) **Не допускается подвергать аккумуляторную батарею механическим ударам**
- e) **В случае протечки аккумуляторной батареи, не допускайте контакта электролита с кожей или глазами. В случае такого контакта необходимо промыть пораженный участок обильным количеством воды и обратиться за медицинской помощью.**
- f) **В случае проглатывания элемента питания или аккумулятора необходимо незамедлительно обратиться за медицинской помощью.**
- g) **Аккумуляторную батарею необходимо содержать в чистоте и сухости.**
- h) **В случае загрязнения контактов аккумуляторной батареи их необходимо протереть чистой сухой тканью.**
- i) **Аккумуляторную батарею необходимо заряжать перед использованием. Всегда следуйте данной инструкции и используйте правильный порядок зарядки.**
- j) **Не допускается оставлять аккумулятор на зарядном устройстве, если он не используется.**
- k) **После продолжительного хранения может потребоваться несколько раз зарядить и разрядить аккумуляторную батарею для достижения максимальной эффективности ее работы.**
- l) **Используйте только зарядные устройства, указанные Worx. Не допускается использовать какие-либо зарядные устройства, за исключением специально предназначенных для данного оборудования.**
- m) **Не допускается использовать какие-либо аккумуляторные батареи, не предназначенные для использования с данным оборудованием.**
- n) **Храните аккумуляторную батарею в местах, недоступных для детей.**
- o) **Следует сохранить оригинальную документацию на изделие для будущего использования.**
- p) **По возможности извлекайте аккумуляторную батарею из изделия, если она не используется.**
- q) **Утилизируйте аккумуляторную батарею должным образом.**
- r) **Не используйте с устройством элементы разного производства, емкости, размера или типа.**
- s) **Не извлекайте батарейный блок из оригинальной упаковки до начала использования.**
- t) **Осмотрите отметки «плюс» (+) и «минус» (-) на батарее и удостоверитесь в правильном использовании.**

ПРАВИЛА ТЕХНИКИ БЕЗОПАСНОСТИ ДЛЯ АККУМУЛЯТОРНОЙ БАТАРЕИ

- a) **Не допускается разбирать, вскрывать, измельчать элементы питания и аккумуляторную батарею.**
- b) **Не допускается накоротко замыкать элементы питания или аккумулятор. Не допускается беспорядочно хранить элементы питания или аккумулятор в коробке или ящике, где они могут замкнуть друг друга или могут быть замкнуты другими металлическими предметами.** Если аккумуляторная батарея не используется, держите ее подальше от металлических предметов, таких как зажимы, монеты, гвозди, винты и прочие металлические предметы небольшого размера, которые могут соединить клеммы друг с другом. Короткое замыкание клемм батареи может стать причиной ожогов или пожара.
- c) **Не допускается подвергать аккумуляторную батарею воздействию высоких температур или пламени. Избегайте хранения аккумуляторной батареи в местах, подверженных воздействию прямого солнечного света.**

СОХРАНИТЕ ЭТИ ИНСТРУКЦИИ

Инструкции, касающиеся надлежащих методов вырубki, обрезки и поперечной резки

1. Вырубка деревьев

Если вырубка выполняется одновременно двумя или более лицами, операции по вырубке должны быть выполнены вдали от операции распиливания на бревна, по меньшей мере, вдвое превышающее высоту срубленного дерева. Деревья должны быть срублены таким образом, чтобы не возник риск для человека, не могли дотянуться линии электроснабжения или причинить какой-либо ущерб имуществу.

Оператор цепной пилы должен находиться наверху склона, так как есть вероятность скатывания дерева после срубki.

Пути эвакуации, в случае опасности, следует планировать и очищать до начала работ. Траектория побега должна проходить назад и по диагонали к задней части ожидаемой линии падения, как показано на рисунке 1.

Перед началом рубки осмотрите наклон дерева, расположение больших ветвей и направление ветра, просчитайте угол падения дерева. Уберите грязь, камни, рыхлую кору, гвозди, скобы и проволоку с дерева.

2. Подрез

Сделайте подрез размером 1/3 диаметра дерева, перпендикулярный углу падения, как показано на рисунке 1. Сначала сделайте нижний горизонтальный разрез (W). Это поможет избежать защемления как пильной цепи, так и пильной шины при выполнении второго подреза (X).

3. Подрубка для падения назад

Сделайте подрубку (Y) как на минимум 50 мм выше, чем горизонтальный разрез, как показано на рисунке 1. Делайте подрубку параллельно горизонтальному разрезу. Режьте дерево до того момента, пока оставшаяся древесина не станет действовать как опора. Опорная древесина держит дерево от скручивания и падения в неправильном направлении. Как только вырубка приближается к опорной части, дерево должно начинать падать. Если есть вероятность, что дерево может не упасть в желаемом направлении или оно может отскочить назад и зажать пилу, прекратите пилить и используйте клинья из дерева, пластмассы или алюминия (Z), чтобы дерево падало в нужном направлении (3).

Когда дерево начинает падать, удалите цепную пилу из разреза, остановите двигатель, положите цепную пилу, затем следуйте пути обхода (2). Будьте бдительны, т.к. падают верхние ветки и смотрите под ноги. (См. Рис. 1)

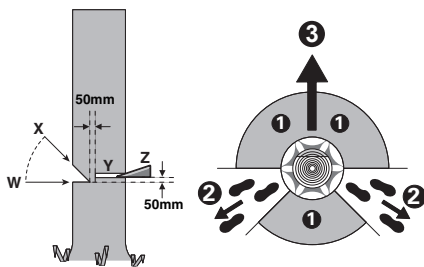


Рис. 1

4. Обрезка дерева

Обрезка позволяет удалить ветви с упавшего дерева. Когда обрезаете ветки, оставьте более крупные нижние ветки, чтобы поддерживать бревно над землей. Удалите маленькие конечности одним разрезом, как показано на рисунке 2.

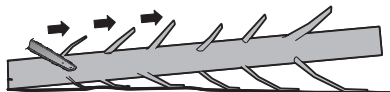


Рис. 2

5. Нарезание бревен

Важно убедиться, что вы ровно стоите, и ваш вес равномерно распределяется на обеих ногах. Бревна следует поднимать и поддерживать с помощью веток, других бревен или подкладок. Следуйте простым инструкциям для легкой резки.

Когда бревно поддерживается по всей длине, как показано на рисунке 3, оно режется сверху, избегая контакта с грунтом, так как это значительно уменьшит остроту цепи.

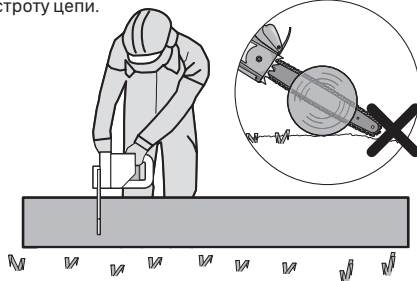


Рис. 3

Когда бревно поддерживается на одном конце, как показано на рисунке 4, режьте 1/3 диаметра с нижней стороны (1). Затем сделайте окончательный распил (2)

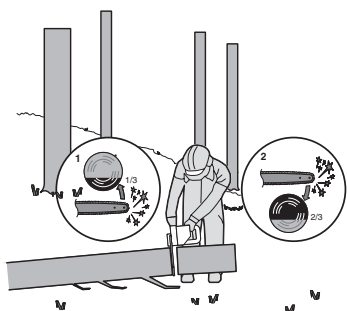


Рис. 4

Когда бревно поддерживается на обоих концах, как показано на рисунке 5, отрежьте 1/3 диаметра с верхней стороны (1). Затем сделайте окончательный распил (2)

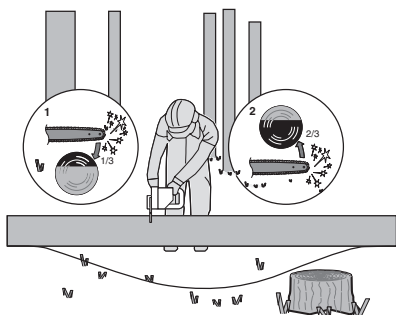


Рис. 5

Когда распиливаете дерево на склоне, всегда стойте с верхней стороны бревна, как показано на рисунке 6. Не допускайте контакта цепи с землей. По завершении разреза подождите, пока цепь пилы остановится, прежде чем перемещать цепную пилу. Всегда останавливайте двигатель во время перехода от одного дерева к другому.

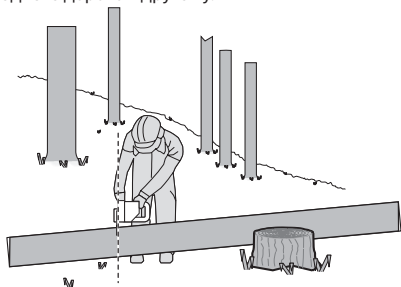


Рис. 6

СИМВОЛЫ

	Чтобы уменьшить риск получения травмы, пользователь должен прочитать инструкцию по эксплуатации
	ПРЕДУПРЕЖДЕНИЕ
	Наденьте защиту для ушей
	Наденьте защиту для глаз
	Наденьте пылезащитную маску
	Не подвергайте воздействию воды
	Наденьте защитные перчатки
	тий-ионный аккумулятор Этот продукт был отмечен символом, связанным с «раздельным сбором» для всех батарейных блоков и батареи. Затем он утилизируется или раскреплен, чтобы уменьшить воздействие на окружающую среду. Батарейный блок могут быть вредны для окружающей среды и здоровья человека, поскольку они содержат вредные вещества.
	Не сжигать.
	правильной утилизации батареи могут попасть в водный цикл, что может быть опасным для экосистемы. Не выбрасывайте использованные батареи в несортированные бытовые отходы.
	Остерегайтесь отдачи цепной пилы и избегайте контакта с наконечником шины



При использовании пилы всегда держите ее двумя руками

СПИСОК ДЕТАЛЕЙ

1. **ЗАДНЯЯ РУКОЯТКА**
2. **ПЕРЕКЛЮЧАТЕЛЬ ВКЛ. / ВЫКЛ.**
3. **КРЫШКА МАСЛЯНОЙ ГОРЛОВИНЫ**
4. **ПЕРЕДНЯЯ РУЧКА**
5. **ЗАЩИТА РУК**
6. **ПИЛЬНАЯ ШИНА**
7. **ЦЕПЬ**
8. **РУЧКА НАТЯЖЕНИЯ ЦЕПИ**
9. **КРЫШКА ЦЕПИ**
10. **АККУМУЛЯТОР ***
11. **КНОПКА ОТСОЕДИНЕНИЯ АККУМУЛЯТОРА ***
12. **ЗАДНЯЯ ЗАЩИТА РУКИ**
13. **УПОР**
14. **МАСЛЯНЫЙ УРОВЕНЬ**
15. **КНОПКА БЛОКИРОВКИ**
16. **ПРИВОДНАЯ ЗВЕЗДОЧКА**
17. **СИМВОЛ НАПРАВЛЕНИЯ ЦЕПИ**
18. **МАСЛОТВОД**
19. **КРЕПЕЖ ШИНЫ**
20. **КРЕПЕЖНОЕ ОТВЕРСТИЕ ШИНЫ**
21. **УШКИ ШИНЫ**
22. **ЧЕХОЛ ДЛЯ ХРАНЕНИЯ ШИНЫ И ЦЕПИ ***
23. **НАТЯЖНАЯ ПЛАСТИНА ШИНЫ (СМ. РИС. А)**

* Не все аксессуары, показанные или описанные, включены в стандартный комплект.

ТЕХНИЧЕСКИЕ ДАННЫЕ

Тип WP340E (3 -обозначение машинного оборудования, бензопилы)

WP340E

Напряжение	20V Max**
Длина шины	25cm
Скорость цепи	3.8m/s
Емкость масляного бака	130мл
Калибр цепи	3/8"
Количество звеньев цепи	40
Колея цепи	0.043"
Тип цепи	ES: 3/8.043-40E/ QIRUI : A0(T)-40E/ OREGON: 90PX040G
Тип шины	ES: ES104SDEA041/ QIRUI : P010-43SR(T) / OREGON: 104MLEA041
Время зарядки	5ч
Вес (включая цепь и шину):	2.8kg

** Напряжение измерялось без нагрузки. Начальное напряжение батареи достигает 20 вольт. Номинальное напряжение составляет 18 вольт.

АКСЕССУАРЫ

23

	WP340E
Цепь	1
Шина	1
Чехол для переноски	1
Зарядное устройство(WA3760)	1
Батарея(WA3551)	1

Мы рекомендуем вам приобрести аксессуары, перечисленные в приведенном выше списке, в том же магазине, где вам продали машину. Для получения дополнительной информации см. на упаковку. Сотрудники магазина могут помочь вам и дать совет

ПРАВИЛЬНОЕ ПРИМЕНЕНИЕ ПИЛЫ

Цепная пила предназначена для распилки деревьев, стволов деревьев, ветвей, деревянных балоков, досок и т. д. Этот продукт не подходит для распилки минеральных материалов.

СБОРКА



ПРЕДУПРЕЖДЕНИЕ! Не устанавливайте аккумулятор, прежде чем он будет полностью собран.

При работе с цепью всегда используйте перчатки.

СБОРКА ЦЕПИ И ПИЛЬНОЙ ШИНЫ

1. Распакуйте все детали.
2. Поместите цепную пилу на твердую и ровную поверхность.
3. Используйте только цепи от Woxh или рекомендованные для пильной шины.
4. Вставьте цепь (7) в гнездо вокруг шины (6). Убедитесь, что цепь находится в правильном направлении движения, или на корпусе цепной пилы (17). Убедитесь, что натяжная пластина шины (23) направлена наружу. (См. Рис. А)
5. Установите цепь на приводную звездочку (16), чтобы отверстие для крепления (20) и уши шины (21) на панели шины (19) соответствовали отверстию на пильной шине (6). (См. Рис. В1, В2)
6. Убедитесь, что все детали установлены правильно. Убедитесь, что приводные звенья были установлены в приводную звездочку ровно (см. Рис. С1), избегая изгибов, как показано на рисунке С2.

ПРИМЕЧАНИЕ. Цепь должна свободно вращаться и не иметь перегибов.

7. Установите и закрепите крышку цепи (9), поворачивая ручку натяжения цепи (8) по часовой стрелке, пока она не натянется. (См. Рис. D)



ПРЕДУПРЕЖДЕНИЕ: Цепь еще не натянута. Натяжение цепи происходит так, как описано в разделе «НАТЯЖЕНИЕ ЦЕПИ».

Теперь цепь должна быть проверена, чтобы убедиться, что она правильно натянута.

НАТЯЖЕНИЕ ЦЕПИ (см. Рис. E1, E2)

ПРИМЕЧАНИЕ. Новые цепи пилы будут растягиваться. Проверяйте натяжение цепи при первом использовании и затяните, когда цепь (7) ослабнет вокруг шины (6).



ПРЕДУПРЕЖДЕНИЕ:

- Снимите аккумуляторную батарею перед натяжением цепи пилы.
- Режущие кромки на цепи острые. При работе с цепью используйте защитные перчатки.
- Всегда держите цепь натянутой. Ослабленная цепь повышает риск отдачи. Ослабленная цепь может соскочить с пильной шины. Это может

привести к травме оператора и повреждению цепи. Ослабленная цепь заставляет цепь, шину и звездочку быстро изнашиваться.

1. Поместите цепную пилу на любую подходящую плоскую поверхность.
2. Поворачивайте ручку натяжения цепи (8) по часовой стрелке, пока она не будет плотно затянута.

ПРИМЕЧАНИЕ. Натяжение автоматически увеличивается, когда ручка натяжения цепи (8) поворачивается по часовой стрелке. Встроенный механизм предотвращает ослабление натяжения цепи.

3. Наклоните пилу вперед (см. E1), когда наконечник шины(6) смотрит вверх. Это приведет исчезновению люфта цепи.
4. Полностью закрутите ручку натяжения цепи (8), поворачивая ее по часовой стрелке.
5. Проверьте натяжение цепи. Правильное натяжение цепи достигается, когда цепь (7) может быть поднята приблизительно на половину от центра шины (6).

ПРИМЕЧАНИЕ. Цепь (7) будет растягиваться во время резки и терять свое натяжение. Когда цепь ослабится, полностью отвинтите ручку натяжения цепи (8) или поверните ручку три раза против часовой стрелки, затем затяните ручку натяжения цепи (8), чтобы правильно сбросить натяжение цепи, повторив шаги 1-4, перечисленные выше.

СМАЗКА



ВАЖНО: цепная пила не заправлена маслом. Перед использованием ее необходимо заправить маслом. Никогда не используйте цепную пилу без масла или с низким уровнем масла, так как это приведет к значительному повреждению инструмента.

ПРИМЕЧАНИЕ. Срок службы и режущая способность зависят от смазки. Цепь автоматически смазывается маслом во время работы.

ЗАПРАВКА МАСЛЯНОГО БАКА:



ПРЕДУПРЕЖДЕНИЕ: Вытащите аккумулятор перед заправкой.

1. Установите цепную пилу на любую подходящую поверхность горловиной (3) вверх.
2. Очистите область вокруг масляной горловины тканью и отвинтите колпачок, повернув его против часовой стрелки.
3. Залейте масло до полного бака.
4. Избегайте попадания грязи или мусора в масляный бак, установите крышку масляного наполнителя (3) и затяните, повернув по часовой стрелке, пока она не будет плотно затянута.



ВАЖНО: Чтобы обеспечить вентиляцию масляного бака, между крышкой масляного фильтра и фильтром предусмотрены небольшие каналы, машина должна оставаться в горизонтальном положении (горловиной вверх) (3)

Это важно, что надо использовать смазку для шин и цепей (не входит в комплект), которая разработана для работы в широком диапазоне температур без разбавления. Его можно найти там же, где вы приобрели эту пилу или в соответствующем местном магазине. Не используйте грязные, отработанные или иным образом загрязненные масла. Это вредит шине или цепи. Использование нерекондуемого масла аннулирует гарантию. Не для внутреннего применения. При попадании в дыхательные пути немедленно вызовите врача. Храните в недоступном для детей месте. Хранить вдали от тепла или открытого пламени.

ПРОВЕРКА АВТОМАТИЧЕСКОЙ ПОДАЧИ МАСЛА

Ее можно проверить, запустив цепную пилу и направив кончик пильной шины (6) на кусок картона или бумаги на земле. Если на картонную бумагу капает масло, все работает нормально. Если нет, несмотря на полный масляный бак, обратитесь в сервисный центр Worx или к дилеру.



ВНИМАНИЕ: Не касайтесь земли цепью. Обеспечьте безопасное расстояние в 30 см.

ЭКСПЛУАТАЦИЯ

1. ПЕРЕД ИСПОЛЬЗОВАНИЕМ БЕСПРОВОДНОГО ИНСТРУМЕНТА



ПРЕДУПРЕЖДЕНИЕ! Зарядное устройство и аккумуляторная батарея специально разработаны для совместной работы, поэтому не пытайтесь использовать какие-либо другие устройства. Никогда не вставляйте или не допускайте попадания металлических предметов в зарядное устройство или аккумуляторные батареи, т.к. может произойти электрический сбой.

ПРИМЕЧАНИЕ. Ваша батарея разряжена, вы должны ее зарядить перед использованием.

Зарядное устройство поставляется в комплекте с литий-ионным аккумулятором, установленным в инструменте. Не используйте другие зарядные устройства.

2. ЗАРЯДКА БАТАРЕИ

Литий-ионный аккумулятор защищен от глубокой разрядки. Когда батарея разряжена, машина выключается с помощью защитной схемы. В теплой среде или после интенсивного использования аккумуляторная батарея может стать слишком горячей, чтобы заряжаться. Подождите, пока батарея не остынет.

3. УСТАНОВКА ИЛИ СНЯТИЕ БАТАРЕИ (см. Рис. F1, F2)

Нажмите кнопку снятия аккумулятора, чтобы извлечь аккумулятор из своего инструмента. После подзарядки вставьте батарейный блок в порт аккумулятора. Достаточно простого нажатия и небольшого давления, пока не будет услышан щелчок. Убедитесь, что аккумулятор закреплен.

Примечание. При извлечении аккумулятора надежно удерживайте его, чтобы избежать падения и повреждений.

4. ВКЛЮЧЕНИЕ И ВЫКЛЮЧЕНИЕ (см. Рис. G) **ВНИМАНИЕ: Перед использованием беспроводного инструмента проверьте аккумуляторную батарею. Используйте только аккумуляторную батарею, указанную в разделе аксессуаров.**

Для включения инструмента нажмите кнопку блокировки (15), затем полностью нажмите переключатель включения / выключения (2) и удерживайте в этом положении. Теперь кнопка блокировки может быть опущена.

Для выключения отпустите переключатель включения / выключения.

5. РЕЗКА



Важно: заполнен ли масляный бак?

Постоянно проверяйте перед запуском и во время работы уровень масла (14) (см. Рис. H). Заправьте масло, когда уровень масла низок. Полный масляный бак позволяет работать примерно 12 минут в состоянии газа в зависимости от интенсивности работы и остановок.

Проверяйте натяжение цепи примерно каждые 10 минут работы.

- 1) Установите аккумулятор в устройство.
- 2) Убедитесь, что участок бревна, который будет пилиться не лежит на земле. Касание цепи о землю во время работы опасно и изнашивает цепь.
- 3) Удерживайте пилу двумя руками. Всегда используйте левую руку для захвата передней рукоятки (4) и правую руку для захвата задней рукоятки (1).
- 4) Удостоверьтесь, что вы ровно стоите. Держите ноги на ширине плеч. Равномерно распределите вес на обе ноги.
- 5) Когда вы готовы сделать разрез, нажмите на кнопку блокировки (15) большим пальцем правой руки и сжимайте спусковой крючок. Это включит пилу. Отпуск крючка выключит пилу. Перед началом резки убедитесь, что пила работает на полной скорости.
- 6) При резке медленно перемещайте цепь в сторону дерева. Дерево должно быть как можно ближе к корпусу пилы. Держите пилу крепко, чтобы избежать возможного отскока (движения вбок) пилы.
- 7) Направляйте пилу с помощью легкого давления, позволяя пиле выполнять свою работу.
- 8) Уберите пилу из разреза при полной рабочей скорости. Остановите пилу, отпустив переключатель включения / выключения (2). Перед установкой пилы убедитесь, что цепь остановлена.
- 9) Продолжайте практиковаться на бревнах в безопасном рабочем месте, пока вы не будете чувствовать себя комфортно с пилой.

Устройства защиты от отдачи

Эта пила имеет цепь и пильную шину с низкой

отдачей. Они уменьшают вероятность отдачи. Следующие шаги уменьшат риск отдачи.

- Удерживайте пилу двумя руками. Используйте крепкий хват. Большие пальцы обернутся вокруг ручек.
- Все защитные устройства должны быть на пиле. Убедитесь, что они работают правильно.
- Не превышайте или не работайте с пилой на уровне плеч.
- Стойте ровно, удерживая равновесие
- Стойте немного левее от пилы. Это не позволит вашему телу быть в один ряд с цепью.
- Не допускайте касания кончика шины во время движения цепи.
- Никогда не пытайтесь резать два бревна одновременно.
- Не делайте вырез с помощью кончика шины (не сверлить древесину с помощью кончика шины).
- Следите за перемещением древесины, которая может захватить цепь.
- Будьте предельно осторожны при повторном входе в предыдущий разрез.
- Используйте только цепь с низкой отдачей и шину (6), которые поставляются с этой цепной пилой. Или рекомендуемые.
- Никогда не используйте тупую или ослабленную цепь. Держите цепь острой и правильно натянутой.

Как безопасно пользоваться пилой

1. Используйте цепную пилу только в устойчивом положении и удерживая равновесие.
2. Держите цепную пилу с правой стороны от себя (см. Рис. I).
3. Перед контактом с деревом, цепь (7) должна работать на полной скорости
4. Используйте упор цепной пилы (13), чтобы закрепить пилу на дереве, прежде чем начинать резать.
5. Используйте упор цепной пилы в качестве точки рычага при резке. (См. Рис. J)
6. Не используйте цепную пилу с вытянутыми руками. (См. Рис. K)

Никогда не используйте цепную пилу выше высоты плеч

РЕЗКА ДРЕВСИНЫ ПОД НАТЯЖЕНИЕМ (СМ. РИС. L)



ПРЕДУПРЕЖДЕНИЕ: При распиливании ветки, которая находится под натяжением, будьте осторожны. Когда отпускается натяжение, ветка может отскочить назад и ударить оператора, нанеся серьезную травму или повлечь смерть.

При распилке бревен с обоих концов сделайте вырез сверху (Y) примерно на 1/3 диаметра бревна, затем закончите разрез (Z) снизу, чтобы избежать контакта цепной пилы с землей. При распиле бревен, поддерживаемых только на одном конце, сделайте вырез снизу (Y) примерно на 1/3 диаметра бревна и завершите разрез сверху (Z), чтобы избежать порчи или заклинивания цепной пилы.

СТРИЖКА ДЕРЕВА (ОБРЕЗКА)



ПРЕДУПРЕЖДЕНИЕ: избегайте отдачи. Отдача может привести к тяжелой травме или смерти.

См. «Отдача», чтобы избежать риска отдачи.

ПРЕДУПРЕЖДЕНИЕ: не используйте пилу на шесте, во время:

- нахождения на дереве
- нахождения на лестнице или любой другой неустойчивой поверхности
- любого неудобного положения

Вы можете потерять контроль над пилой, получить серьезную травму.



ПРЕДУПРЕЖДЕНИЕ. Не поднимайте руки выше плеч при использовании шеста.

ПРЕДУСТЕРЕЖЕНИЕ: Обращайтесь за профессиональной помощью, если вы не можете так работать.

Стрижка дерева – это процесс обрезки веток живого дерева. Удостоверьтесь, что ваша стойка устойчива. Держитесь ноги на ширине плеч. Распределите свой вес равномерно на обе ноги.

Следуйте инструкциям ниже, чтобы остричь дерево.

1. Сделайте первый разрез в 15 см от ствола дерева на нижней стороне ветки. Используйте верхнюю часть шины, чтобы делать этот разрез. Обрежьте 1/3 диаметра ветки (см. Рис. M).
2. Двигайтесь на 5 - 10 см дальше от выреза. Сделайте второй разрез сверху. Продолжайте резать, пока вы отрежете ветку.
3. Сделайте третий разрез как можно ближе к стволу дерева на нижней стороне ветки. Используйте верхнюю часть шины, чтобы сделать этот разрез. Обрежьте 1/3 диаметра сука.
4. Сделайте четвертый разрез прямо над третьим разрезом. Режьте, чтобы соединить с третьим разрезом. Это приведет к обрезанию ветки.

ОБСЛУЖИВАНИЕ ПИЛЫ

Следуйте инструкциям по обслуживанию в этом руководстве. Правильная очистка пилы и цепи и обслуживание шины могут снизить вероятность отдачи. Проверяйте и обслуживайте пилу после каждого использования. Это увеличит срок службы вашей пилы.

ПРИМЕЧАНИЕ. Даже при правильной заточке риск отдачи может увеличиться с каждой заточкой.

ОБСЛУЖИВАНИЕ И ХРАНЕНИЕ ЦЕПНОЙ ПИЛЫ

1. Снимайте аккумуляторную батарею:

- Когда пила не используется
- Перед переходом из одного места в другое
- Перед обслуживанием
- Перед заменой принадлежностей или насадок, таких как цепь пилы и защита

2. Осматривайте цепную пилу до и после

каждого использования. Осмотрите внимательно, была ли защита или другая деталь

повреждены. Проверьте на наличие повреждений, которые могут повлиять на безопасность оператора или работу пилы. Проверьте на наличие поврежденных деталей. Не используйте цепную пилу, если повреждение может сказаться на вашей безопасности или работе пилы. Отремонтируйте поломку в авторизованном сервисном центре. Чтобы найти ближайший авторизованный сервисный центр, посетите сайт www.worx.com.

3. Следите за цепной пилой.

- Никогда не подвергайте пилу воздействию дождя или влаги.
- Поддерживайте цепь острой, чистой и смазанной для лучшей и безопасной работы.
- Следуйте шагам, описанные в этом руководстве, чтобы заточить цепь.
- Держите ручки сухими, чистыми от масла и жира.
- Держите все винты и гайки затянутыми.

4. При обслуживании используйте только идентичные запасные части.

5. Когда вы не используете пилу, всегда храните в:

- в высоком или закрытом месте, вне досягаемости детей
- в сухом месте
- в чехле (9)

Техническое обслуживание шины

Для обеспечения максимальной продолжительности жизни шины рекомендуется следующее.

Рельсы стержня, которые держат цепь, должны быть очищены перед хранением инструмента или если шина или цепь выглядят грязными.

Рельсы следует очищать каждый раз, когда снимается цепь

Очистка рельс.

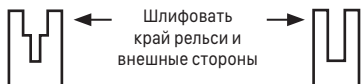
1. Снимите крышку цепи, шину и цепь. (см. раздел СБОРКА)
2. Используя проволочную щетку, отвертку или аналогичный инструмент, очистите остатки из внутренней колеи шины. (См. Рис. N)
3. Удостоверьтесь, что тщательно очистили масляные каналы

Действия, после которых требуется обслуживание цепей (7) и шины (6):

- Пила режет одной стороной или под углом.
- Пилу нужно вытаскивать через разрез.
- Малая подача масла к шине и цепи.

Проверяйте состояние шины каждый раз, когда цепь затачивается. Изношенная пыльная шина повредит цепь и затруднит резку.

После каждого использования извлеките аккумуляторную батарею, очистите все опилки из шины и отверстия для звездочки.



износ канавок

Правильная канава

Замените шину при износе канавок, когда она согнута или треснута, или когда произошло избыточное нагревание или появились заусенцы на рельсах. Если

требуется замена, используйте шины, указанные для вашей пилы в списке запасных частей или на наклейке, расположенной на цепной пиле.

Замена шины и цепи

Замените цепь, если ножи слишком изношены. Используйте цепь для замены только указанную в этом руководстве.

Проверьте шину до заточки цепи. Поврежденная шина небезопасна. Она может повредить цепь. Это процесс резки.

Вставьте натяжную пластину шины (23) в новую, затянув винт по часовой стрелке. Выступ (а) должен быть установлен в отверстие в шине. (См. Рис. O)

ЗАТОЧКА ЦЕПИ ПИЛЫ



ПРЕДУПРЕЖДЕНИЕ: Перед обслуживанием извлеките аккумулятор Контакт тела с движущейся цепью или воздействием удара электрического тока могут повлечь за собой тяжелую травму или смерть. Режущие кройки на цепи острые. При работе с цепью используйте защитные перчатки. Поддерживайте цепь заточенной. Ваша пила будет резать быстрее и безопаснее. Если вам нужно вдавливать цепь в древесину, а резка создает только опилки - цепь затуплена

Смазка звездочки

ПРЕДУПРЕЖДЕНИЕ

При выполнении каких-либо работ по техническому обслуживанию или обслуживанию этого инструмента надевайте перчатки.

Всегда вытаскивайте батарею перед выполнением каких-либо работ по обслуживанию или обслуживанию данного инструмента.

ПРИМЕЧАНИЕ:



При смазывании звездочки шины нет необходимости снимать цепь.

1. Очистите шины и звездочку
2. Используя смазочный пистолет, вставьте наконечник пистолета в отверстие для смазки и добавляйте смазку, пока она не появится на внешнем крае звездочки. (См. Рис. P)
3. Чтобы повернуть звездочку, потяните цепь рукой, пока несмазанная сторона звездочки не будет установлена возле смазочного отверстия. Повторите процедуру смазки.

ОХРАНА ОКРУЖАЮЩЕЙ СРЕДЫ



Переработка отходов

Машина, ее аксессуары и упаковочные материалы должны быть отсортированы для экологически чистой переработки.

Пластиковые компоненты имеют маркировку для вторичной переработки.

ДЛЯ АККУМУЛЯТОРНЫХ ИНСТРУМЕНТОВ

Диапазон температур окружающей среды для использования и хранения инструмента и аккумулятора - 0°C-45°C.
Рекомендуемый диапазон температур окружающей среды для системы зарядки во время зарядки - 0°C-40°C.

ТАБЛИЦА УСТРАНЕНИЯ НЕИСПРАВНОСТЕЙ

В следующей таблице приведены проверки и действия, которые вы можете выполнить, если ваша машина работает неправильно. Если они не устраняют проблему, обратитесь к своему сервисному агенту.

ПРЕДУПРЕЖДЕНИЕ. Перед поиском неисправности выключите пилу и извлеките аккумулятор.

Проблема	Возможная причина	Решение
Цепная пила не работает.	Отсутствует заряд батареи. Предохранитель неисправен.	Зарядите аккумулятор. Замените предохранитель.
Цепная пила работает прерывисто	Перегрев Прикладывание слишком большого давления при распиле. Внутренняя проводка неисправна. Переключатель Вкл. / Выкл. Неисправен.	Поместите машину в прохладное, проветриваемое место, чтобы она остыла. Применяйте меньшее давление при резке. Связаться с сервисным центром. Связаться с сервисным центром.
Сухая цепь	Нет масла в баке. Вентиляция в крышке масляной горловины забита Масляный проход засорился.	Заправьте масло. Очистить колпачок. Протрите место прохода масла.
Цепь / шина перегреваются.	Нет масла в баке. Вентиляция в крышке масляной горловины забита. Масляный проход засорился. Цепь перетянута. Тупая цепь.	Заправьте масло. Очистить колпачок. Протрите место прохода масла. Отрегулируйте натяжение цепи. Затяните цепь или замените ее.
Пила рвет, вибрирует, неправильно работает.	Цепь не натянута. Тупая цепь. Цепь изношена. Зубцы цепи направлены в неправильную сторону.	Отрегулируйте натяжение цепи. Заточите цепь или замените ее. Замените цепь. Соберите цепь в правильном направлении.

**EAC**

Импортер: ООО «ПОЗИТЕК-ЕВРАЗИЯ»

Адрес: Российская Федерация, 117342, г. Москва, ул. Бутлерова, д. 17, этаж 3 ком 67

Страна производства: КНР

Изготовитель: Позитек Технолоджи (КНР) Ко. Лтд.

Адрес: Донгванг Роуд, 18, Сучжоу Индастриал Парк, Цзянсу, КНР

Срок службы изделия: 6 лет

Срок гарантии: 2 года

Дата производства изделия: указана на изделии

Телефон сервисной службы ООО «ПОЗИТЕК-ЕВРАЗИЯ»: 7 (495) 136-83-96

Электронная почта service.ru@positecgroup.com

WORX
it's your nature

www.worx.com

Copyright © 2020, Positec. All Rights Reserved.
AR01561700